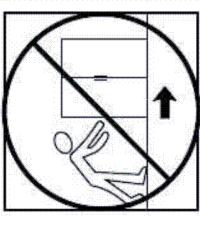
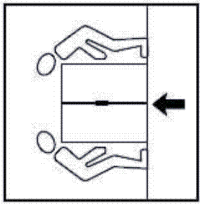
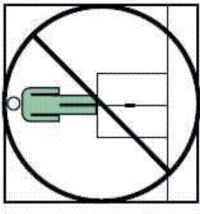
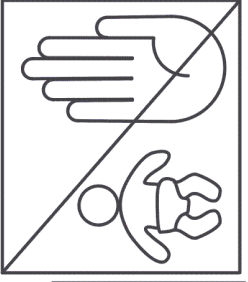
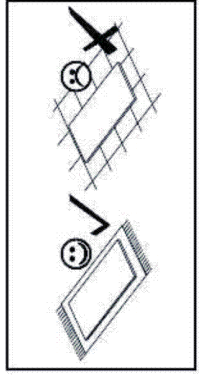
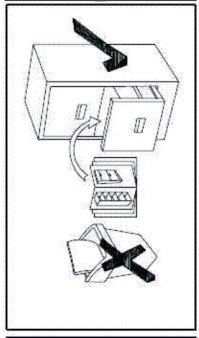
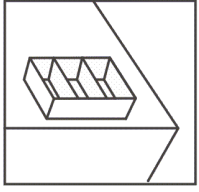
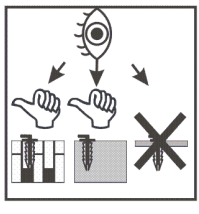
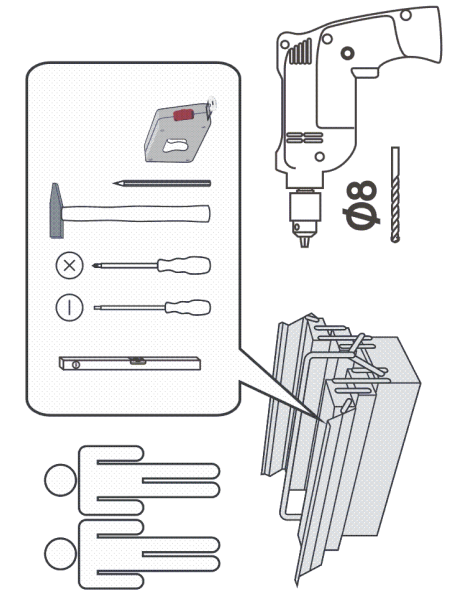
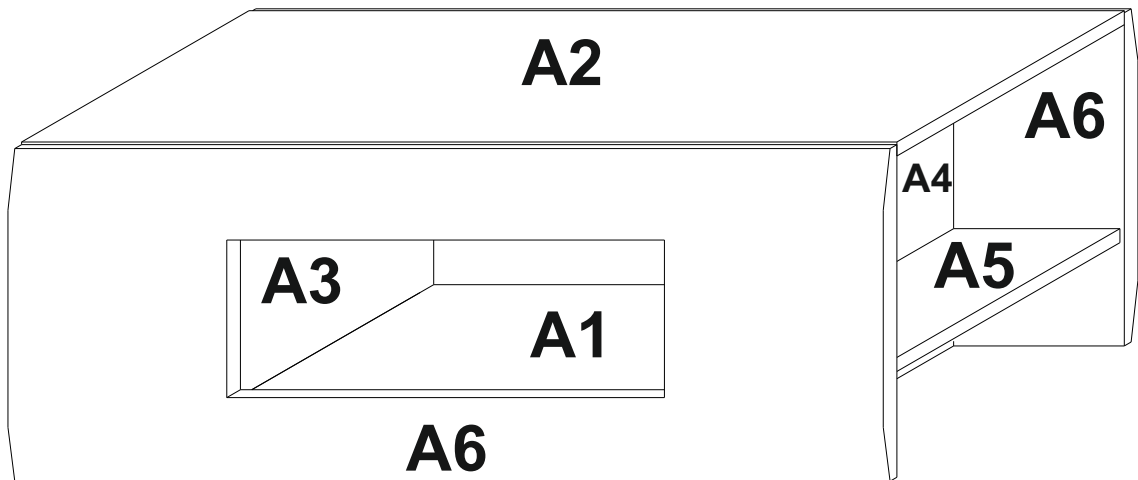
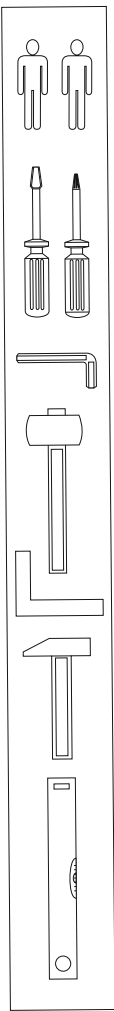
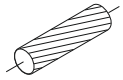
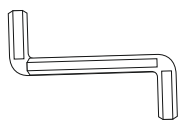



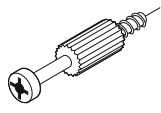


90 min



CLIF CT

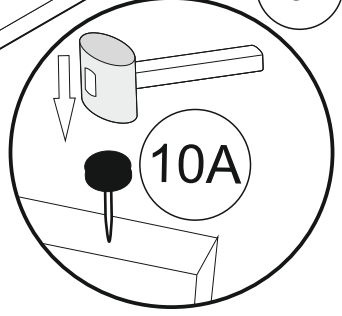
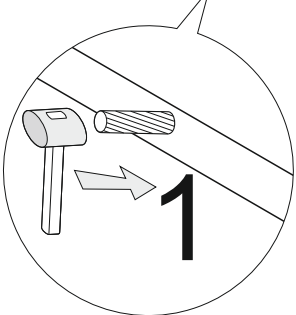
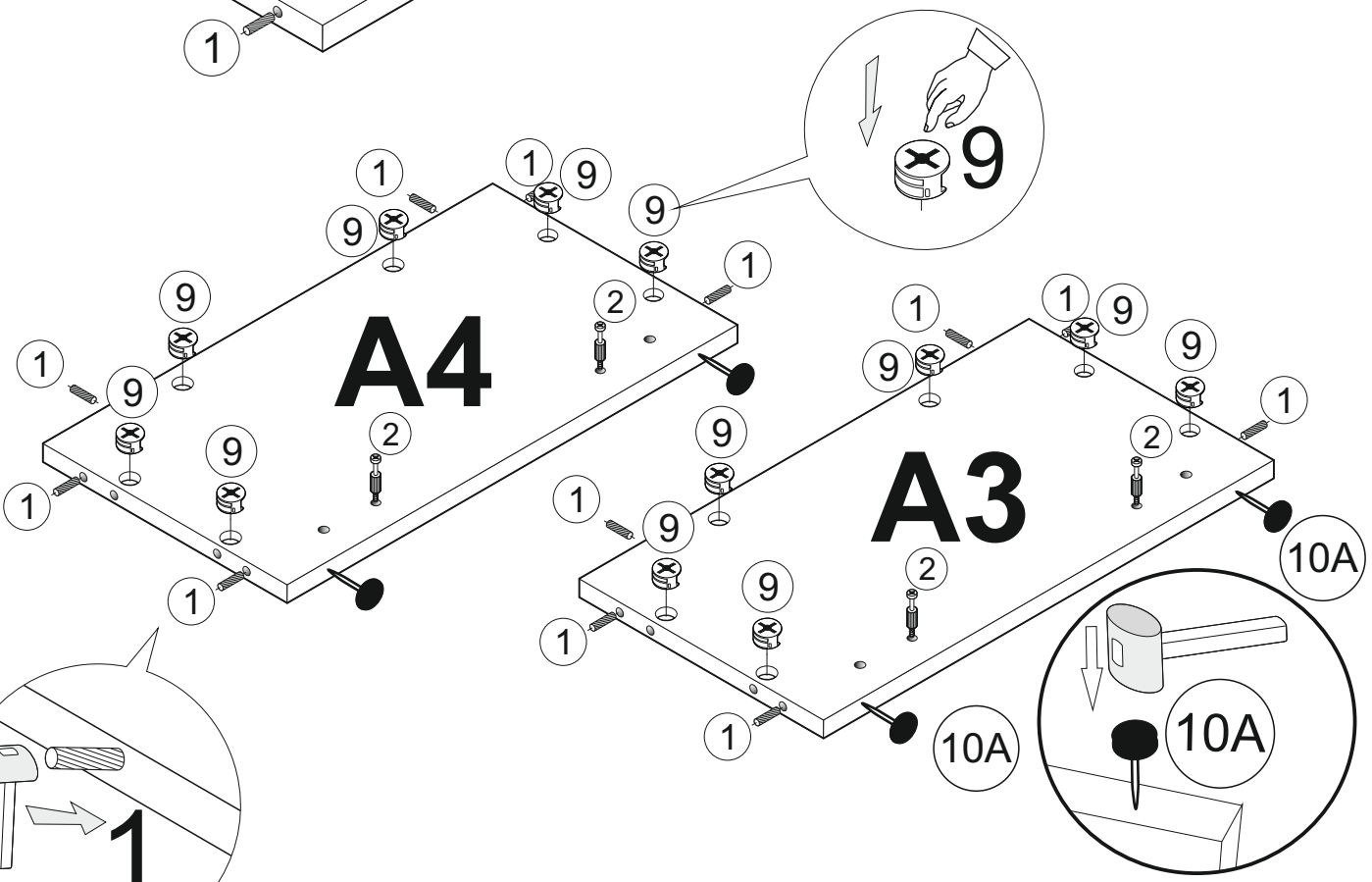
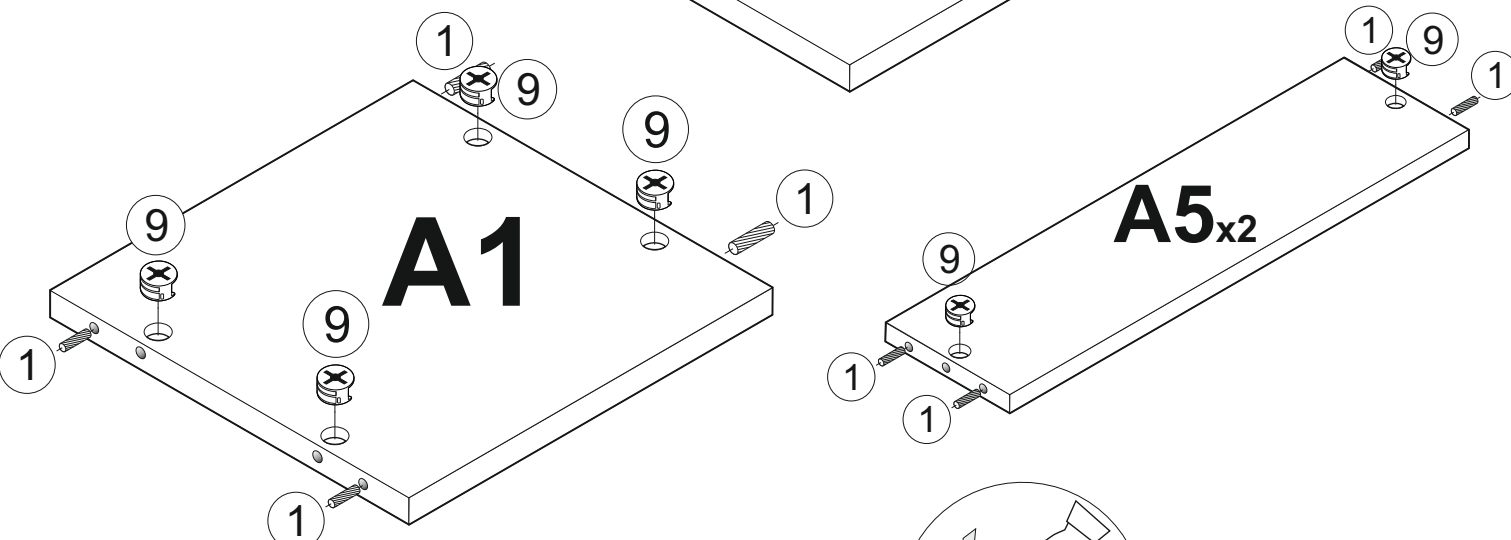
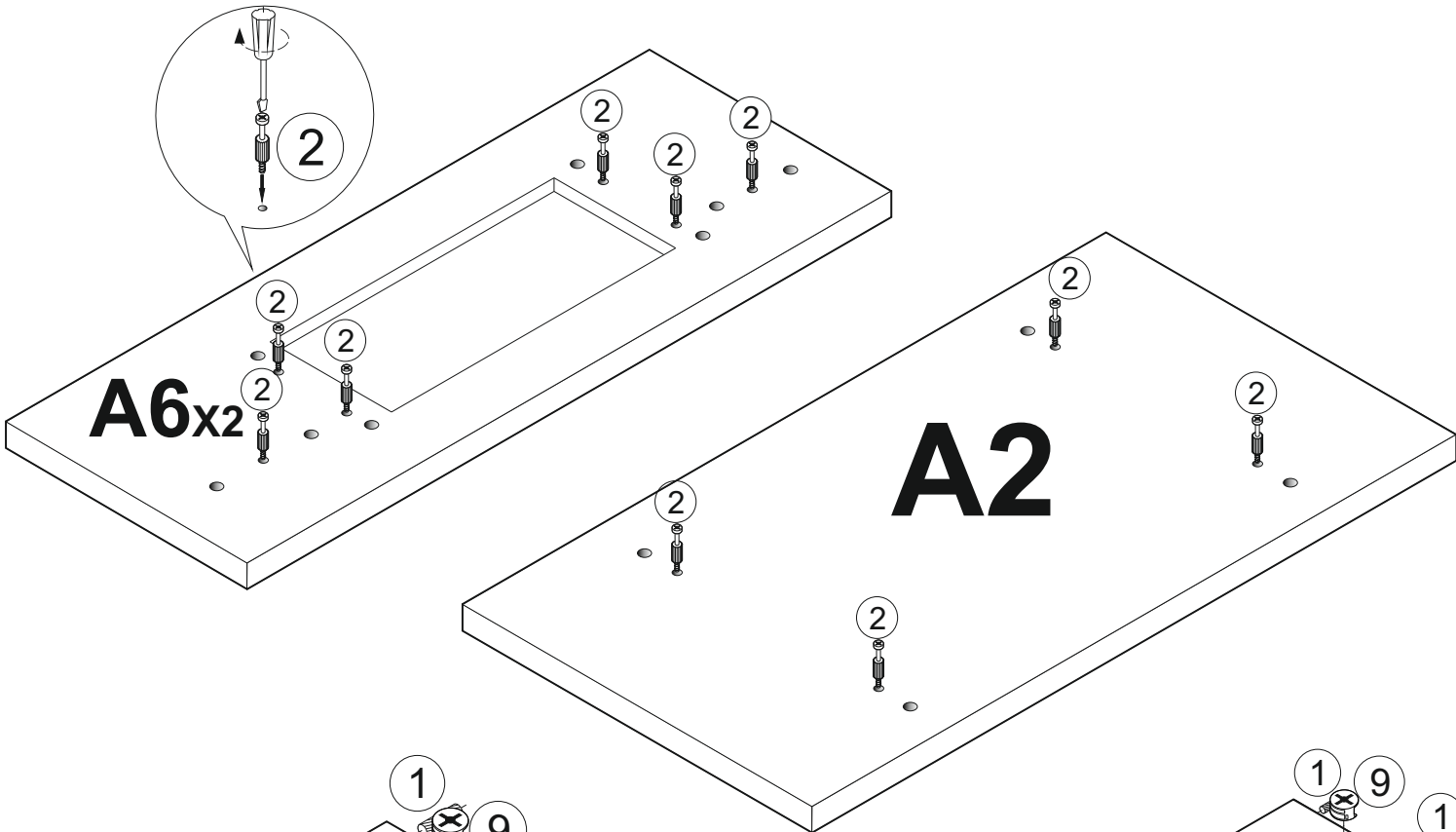


1	 8x35	<u>X 24</u>
26		<u>X 1</u>
10A		<u>X 4</u>

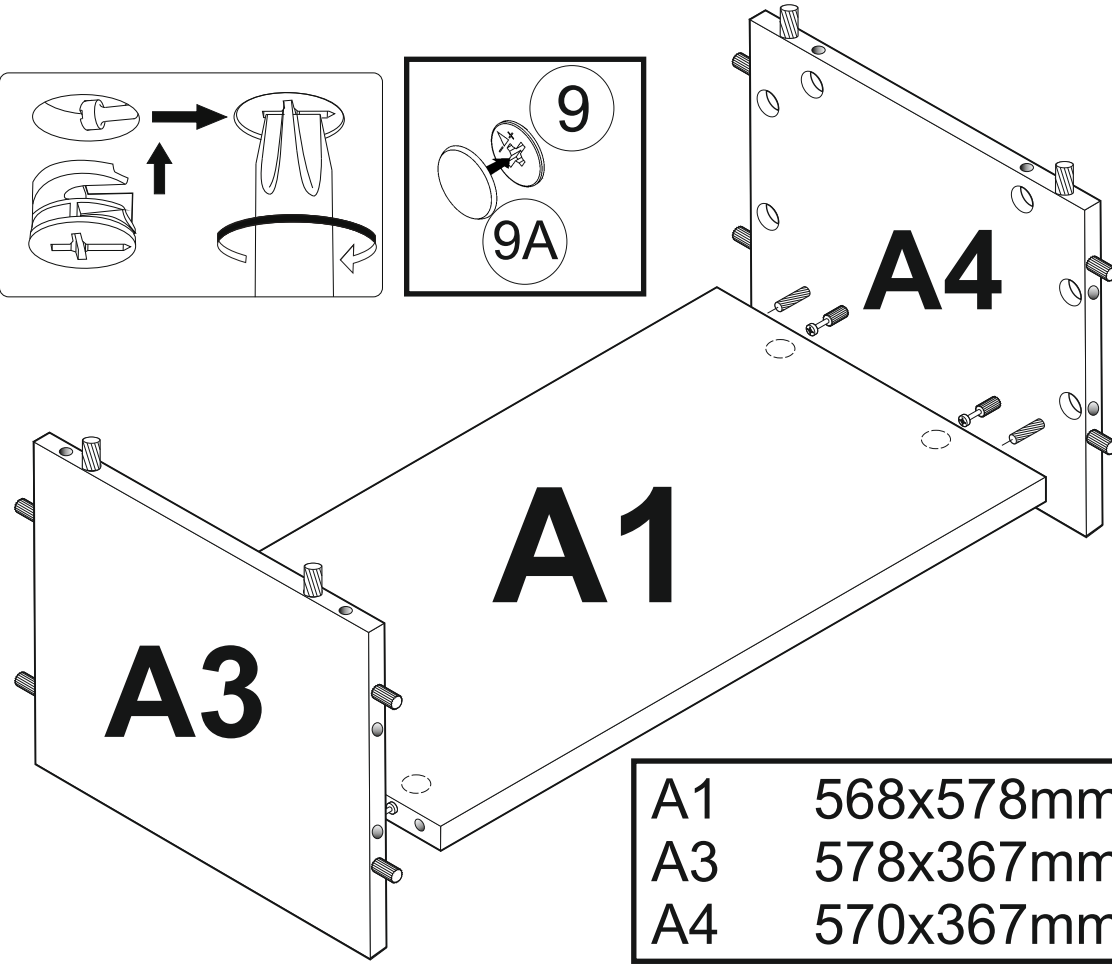
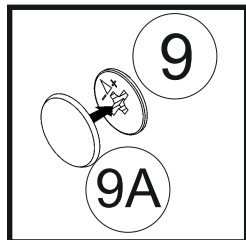
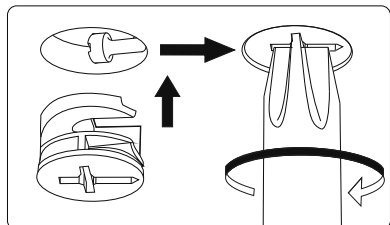
2		<u>X 20</u>
9		<u>X 20</u>
9A		<u>X 20</u>



1



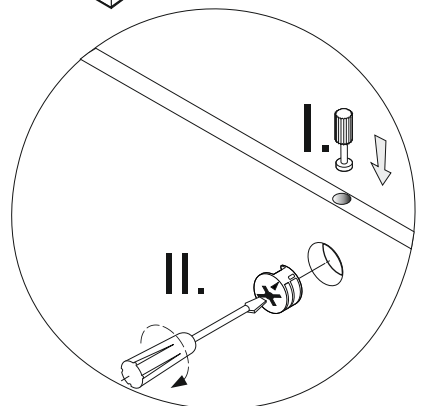
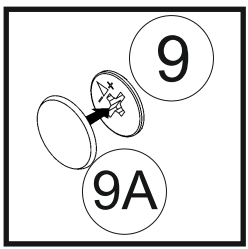
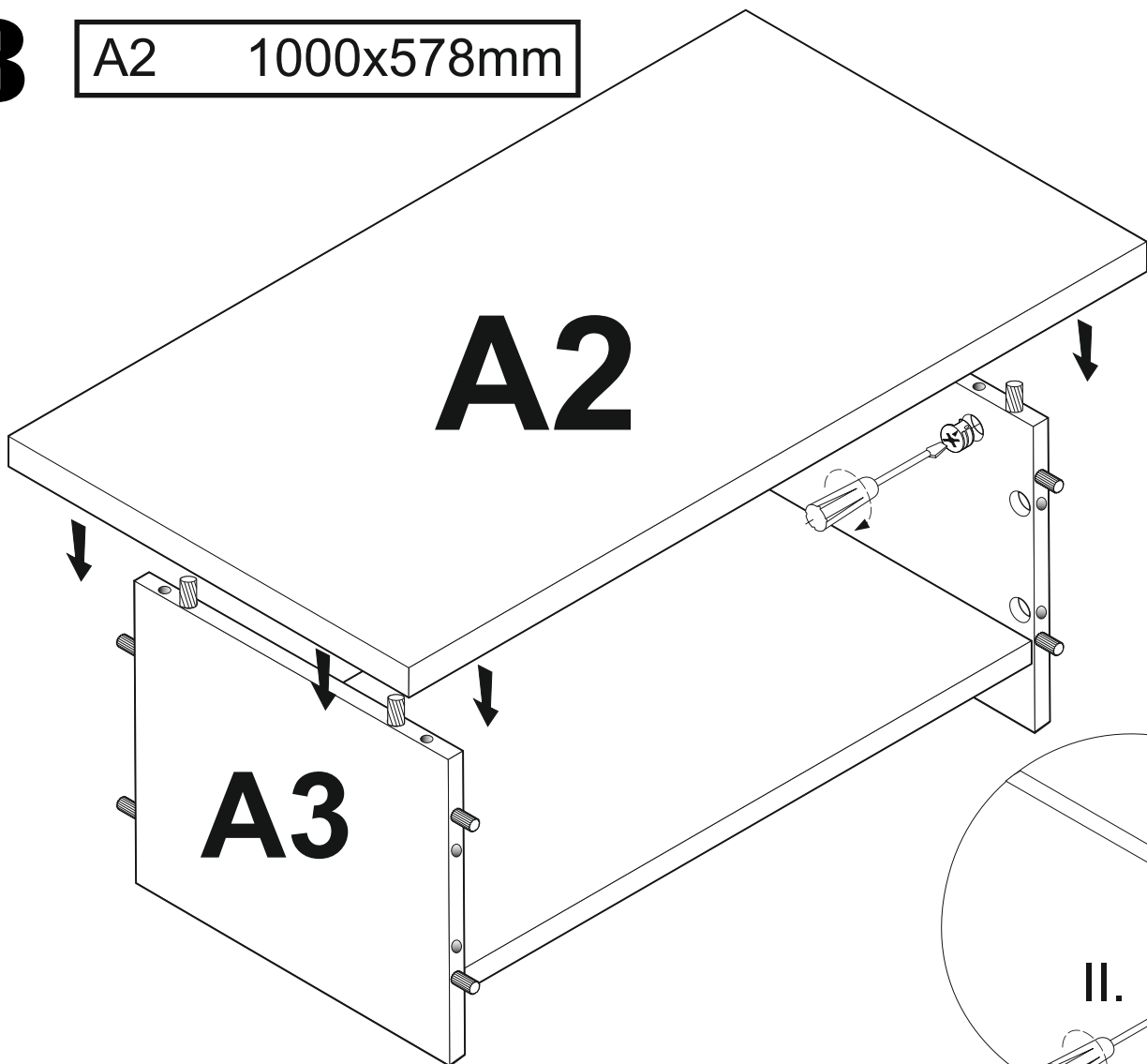
2



A1	568x578mm
A3	578x367mm
A4	570x367mm

3

A2 1000x578mm



A5 578x196mm
A6 1000x380mm

